

Spännback obearbetad

Artikelbeskrivning/produktbilder

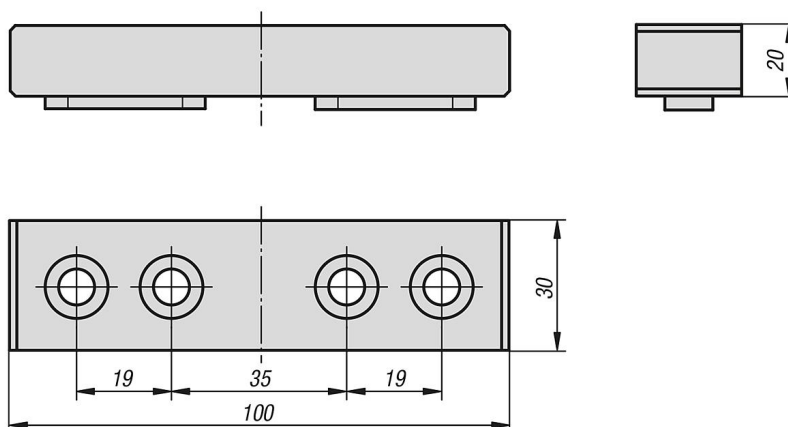


Beskrivning

Material:
Stål 1.0503.

Utförande:
Blank.

Ritningar



Artikelöversikt

Spännback obearbetad

Beställningsnr.	Passar till
K0944.210020	Alla spännare för 3- och 5-axlig bearbetning