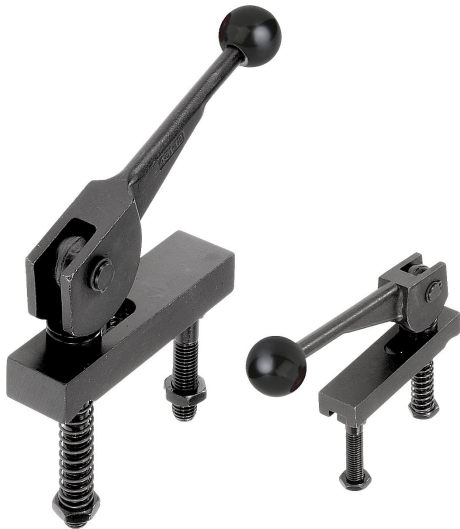


Excenterspännare med mittlåsning

Artikelbeskrivning/produktbilder



Beskrivning

Material:

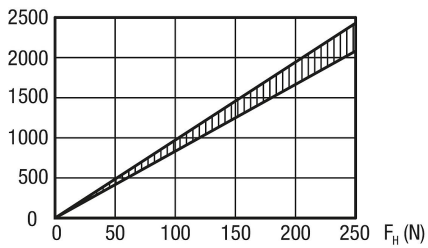
Excenter i seghärdat stål 1.7220,
Spännjärn i seghärdat stål 1.1191.

Utförande:

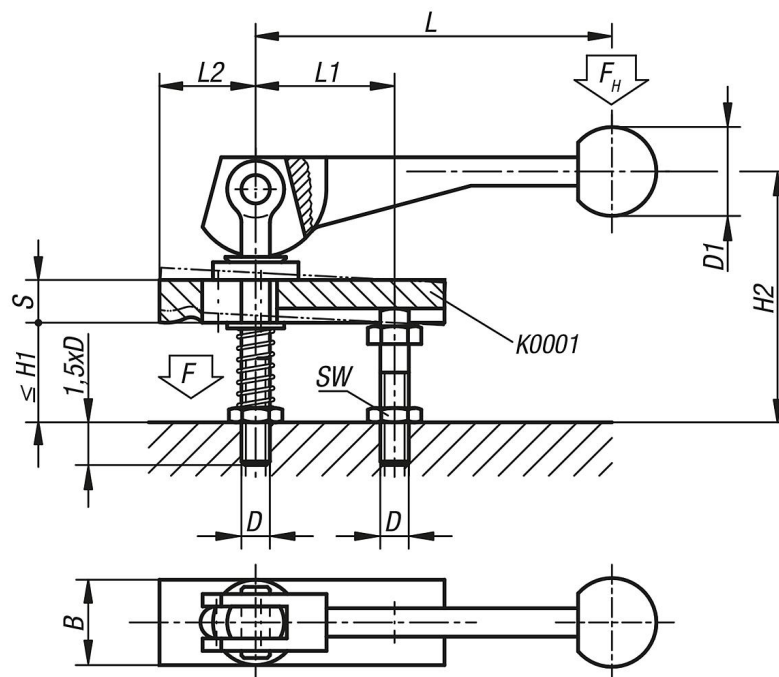
Brunerat.

Kraftdiagram

F (N)



Ritningar



Excenterspännare med mittlåsning

Artikelöversikt

Excenterspännare med mittlåsning

Beställningsnr.	L	L1	L2	B	S	H1 max.	H2	D	D1	SW
K0011.08	104±2	39	37	20	12	28	74	M8	25	13
K0011.10	123±2	49	46	25	16	39	92	M10	30	17
K0011.12	146±3	61	58	32	20	49	120	M12	30	19